

WARRANTY SERVICE FOR USA - CANADA

For more information or questions, warranty claim and return authorization
FREE CALL - 1.800.23.BODUM/WARRANTY@BODUMUSA.COM

WARRANTY CLAIM CAN NOT BE DONE WITHOUT PROOF OF PURCHASE.

BODUM® warrants the original purchaser from defects in materials and workmanship (parts & labor) for the period of two years from the date of original consumer purchase. To be eligible for warranty coverage the product must be purchased from an authorized BODUM® dealer and proof of purchase must be provided.

2 YEARS LIMITED WARRANTY CERTIFICATE. C-MILL ELECTRIC COFFEE GRINDER
CERTIFICAT DE GARANTIE LIMITÉE DE 2 ANS. C-MILL BROYEUR À CAFÉ ÉLECTRIQUE
CERTIFICADO DE GARANTÍA LIMITADA DE 2 AÑOS. C-MILL MOLINILLO DE CAFÉ ELEC.

Proof of purchase
Firmenstempel
Cachet du revendeur
Firmastempel
Sello de la empresa
Timbro del rivenditore
Stempel van de zaak
Firmastempel
Carimbo da empresa

Date	Dato	Datum
Datum	Fecha	Datum
Date	Data	Data

10713/5679

GUARANTEE CERTIFICATE - GUARANTEE: 2 YEARS. C-MILL ELECTRIC COFFEE GRINDER
GARANTIEZERTIFIKAT - GARANTIE: 2 JAHRE. C-MILL ELEKTRISCHE KAFFEEMÜHLE
CERTIFICAT DE GARANTIE - GARANTIE: 2 ANS. C-MILL BROYEUR À CAFÉ ÉLECTRIQUE
GARANTIBEVIS - GARANTI: 2 ÅR. C-MILL ELEKTRISK KAFFEMØLLE
CERTIFICADO DE GARANTIA - GARANTÍA: 2 AÑOS. C-MILL MOLINILLO DE CAFÉ ELEC.
CERTIFICATO DI GARANZIA - GARANZIA: 2 ANNI. C-MILL MACINACAFFÈ ELETTRICO
GARANTIECERTIFIKAAT - GARANTIE: 2 JAAR. C-MILL ELEKTRISCHE KOFFIEMOLEN
GARANTIBEVIS - GARANTI: 2 ÅRS. C-MILL ELEKTRISK KAFFEKVARN
CERTIFICADO DE GARANTIA - GARANTIA: 2 ANOS. MOINHO ELÉCTRICO DE CAFÉ C-MILL

bodum®
www.bodum.com

bodum®

10713/5679

C-MILL

ELECTRIC COFFEE GRINDER
ELEKTRISCHE KAFFEEMÜHLE
BROYEUR À CAFÉ ÉLECTRIQUE
ELEKTRISK KAFFEMØLLE
MOLINILLO DE CAFÉ ELÉCTRICO
MACINACAFFÈ ELETTRICO
ELEKTRISCHE KOFFIEMOLE
ELEKTRISK KAFFEKVARN
MOINHO ELÉCTRICO DE CAFÉ

Instruction for use
ENGLISH

Gebrauchsanweisung
DEUTSCH

Mode d'emploi
FRANÇAIS

Brugsanvisning
DANSK

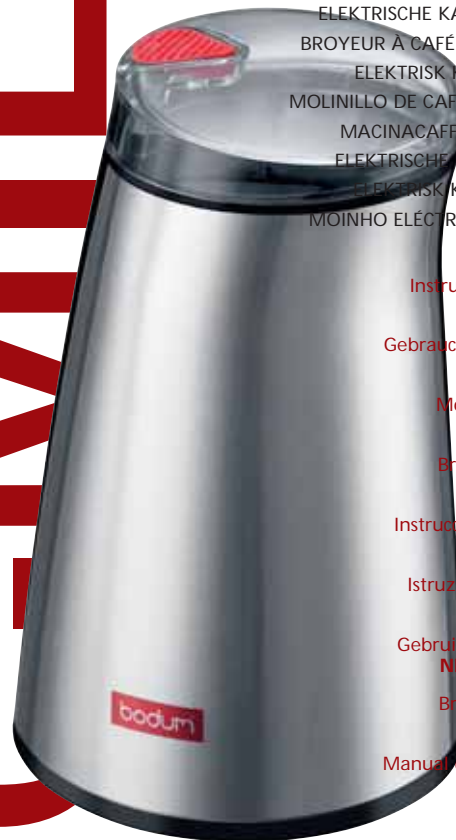
Instrucciones de uso
ESPAÑOL

Istruzioni per l'uso
ITALIANO

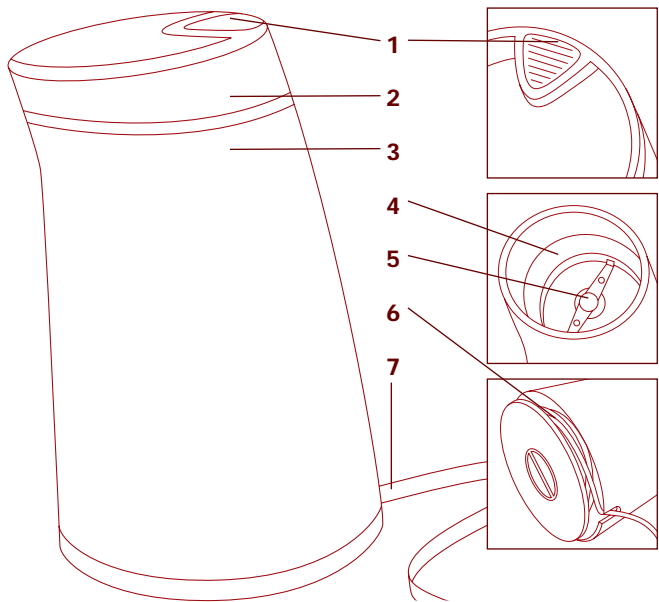
Gebruiksaanwijzing
NERLANDS

Bruksanvisning
SVENSKA

Manual de Instruções
PORTUGUÊS



05-10713/Printed in April 2007/China.
BODUM® is a registered trademark of Pi-Design AG, Switzerland.



Willkommen bei BODUM®

BODUM® gratuliert Ihnen zu Ihrer C-MILL Kaffeemühle, der elektrischen Schlagmesser-Kaffeemühle.

Lesen Sie sorgfältig die folgenden Anweisungen, bevor Sie die Kaffeemühle verwenden.

KAFFEEMÜHLE

Diese BODUM® Kaffeemühle ist ausschliesslich für das Mahlen von Kaffeebohnen in haushaltüblichen Mengen und zum privaten Gebrauch bestimmt. Getreidekörner irgendwelcher Art dürfen damit nicht gemahlen werden; sie würden das Gerät beschädigen. Wie bei allen elektrischen Geräten wird auch bei dieser BODUM® Kaffeemühle zur Vermeidung von Verletzungen, Brand- oder Geräteschäden besondere Sorgfalt verlangt. Bitte studieren Sie die vorliegende Betriebsanleitung vor der Inbetriebnahme des Gerätes, und beachten Sie die Sicherheitshinweise.

Personen, die mit der Betriebsanleitung nicht vertraut sind, dürfen die Kaffeemühle nicht benutzen.

WICHTIGE ANGABEN

- Kinder sollten beaufsichtigt werden, um sicherzustellen, dass sie nicht mit dem Gerät spielen.
- Dieses Gerät ist nicht dafür bestimmt, durch Personen (einschliesslich Kinder) mit eingeschränkten physischen, sensorischen oder geistigen Fähigkeiten oder mangels Erfahrung und/oder mangels Wissen benutzt zu werden, es sei denn, sie werden durch eine für ihre Sicherheit zuständige Person beaufsichtigt oder erhielten von ihr Anweisungen, wie das Gerät zu benutzen ist.
- Wenn die Netzanschlussleitung dieses Gerätes beschädigt wird, muss sie durch den Hersteller oder seinen Kundendienst oder eine ähnlich qualifizierte Person ersetzt werden, um Gefährdungen zu vermeiden.
- Vor dem Auswechseln von Zubehör oder Zusatzteilen, die im Betrieb bewegt werden, muss das Gerät ausgeschaltet und vom Netz getrennt werden.

SICHERHEITSVORSCHRIFTEN

Gefahr! Strom kann tödlich sein! Die Kaffeemühle niemals in Verbindung mit Wasser oder anderen Flüssigkeiten bringen: Kurzschlussgefahr!

SCHUTZ ANDERER PERSONEN

Achten Sie darauf, dass Kinder keine Gelegenheit erhalten, mit der Kaffeemühle zu spielen. Kinder erkennen die Gefahren nicht, die im Zusammenhang mit elektrischen Geräten entstehen können.

NETZKABEL

Das Gerät niemals mit beschädigtem Netzkabel verwenden. Netzkabel nicht über Ecken und scharfe Kanten ziehen oder einklemmen. Das Netzkabel nicht über heisse Gegenstände legen oder hängen sowie vor Öl schützen. Das Gerät niemals am Netzkabel tragen oder ziehen. Den Stecker niemals am Netzkabel oder mit nassen Händen aus der Steckdose ziehen.

STANDORT

Stellen Sie das Gerät nur auf standsichere Tische oder Abstellflächen. Damit das Gehäuse nicht anschmilzt, das Gerät nicht auf heisse Flächen oder in die Nähe von offenen Flammen stellen! Unbedingt den Standort so wählen, dass kein Verlängerungskabel nötig ist.

REINIGUNG

Bevor Sie die Kaffeemühle reinigen, unbedingt den Netzstecker ziehen.

REPARATUREN

Bei Störungen, defektem Gerät oder Verdacht auf Defekt nach einem Sturz sofort Netzstecker ziehen. Niemals beschädigtes Gerät in Betrieb nehmen. Das Öffnen des Gehäuses ist strengstens verboten.

Zur Überprüfung, für elektrische oder mechanische Reparaturen oder zur Einstellung bringen Sie die Kaffeemühle zur nächsten BODUM® Filiale oder zum nächsten BODUM® Geschäft zurück.

Bitte halten Sie die Sicherheitsvorschriften für Ihre Sicherheit und für die Sicherheit Dritter strikte ein. Lesen Sie alle Anweisungen! Bewahren Sie diese Gebrauchsanweisung auf! Nur für Verwendung im Haushalt geeignet!

AUSPACKEN

Die Kaffeemühle ist betriebsbereit. Entsorgen Sie bitte das Verpackungsmaterial ordnungsgemäss.

KABELSTAUFACH

In der Kaffeemühle ist eine Kabelaufwicklung integriert. Zum Auf- oder Abrollen des Netzkabels halten Sie mit einer Hand das Gehäuseunterteil fest und ziehen mit der anderen Hand den Gehäuseboden langsam heraus. Das Netzkabel kann dann in das Kabelaufwicklung Auf- oder Abgerollt werden. Durch leichtes drücken lässt sich der Gehäuseboden wieder in die Normalposition zurückschieben.

STROMANSCHLUSS

Bitte beachten Sie, dass unsachgemässer Umgang mit Strom tödlich sein kann. Die Kaffeemühle nur an Wechselstrom mit einer Spannung von 230 V/50 Hz (120 V/60 Hz) anschliessen. Mindestabsicherung der Steckdose 6 Ampere.

INBETRIEBNAHME UND BEDIENUNG

EINFÜLLEN DER KAFFEEBOHNEN

Achten Sie beim Einfüllen der Kaffeebohnen, dass der Netzstecker ausgezogen ist.

Die Kaffeemühle sollte mit maximal 45g Kaffeebohnen betrieben werden. (Die 45g entsprechen der 2-fachen Füllmenge des Deckels).

BETRIEBSDAUER

Die Kaffeemühle darf nicht länger als 30 Sekunden lang ununterbrochen betrieben werden, das sich der Motor überhitzen könnte: Brandgefahr!

MAHLEN DER KAFFEEBOHNEN

- Setzen Sie den Deckel nach dem Einfüllen der Kaffeebohnen so auf, dass die Betätigungslasche am Deckel in die dafür vorgesehene Gehäuseaussparung greift.
- Die Kaffeemühle ist durch Einstecken des Steckers in die Steckdose betriebsbereit.
- Betätigen Sie die Einschalttaste, und halten Sie den Deckel während des Mahlvorganges in seiner Position fest.
- Nach dem Mahlvorgang Stecker ausziehen und Kaffeemühle entleeren.

REINIGUNG/AUFBEWAHRUNG/WARTUNG

REINIGUNG

- Das Gerät immer direkt nach dessen Verwendung reinigen.
- Das Gerät niemals mit Wasser reinigen oder ins Wasser tauchen.
- Der Metallbecher lässt sich mit einem weichen, trockenen Pinsel säubern.

AUFBEWAHRUNG

- Bei Nichtgebrauch Gerät ausschalten und Netzstecker ziehen.
- Bewahren Sie die Kaffeemühle an einem trockenen und für Kinder unzugänglichen Ort auf.

WARTUNG

Ausser einer gelegentlichen Funktionskontrolle benötigt die Kaffeemühle keinerlei Wartung.

ÜBERSICHT DER GERÄTE- UND BEDIENUNGSTEILE

- 1 Einschalttaste (Betätigungslasche)
- 2 Deckel
- 3 Gehäuse
- 4 Metallbecher
- 5 Schlagmesser
- 6 Kabelaufwicklung
- 7 Netzkabel


STÖRUNGEN

Bei Störungen, defektem Gerät oder Verdacht auf Defekt nach einem Sturz sofort Netzstecker ziehen. Lassen Sie das Gerät durch die nächste autorisierte BODUM® Filiale überprüfen und allenfalls reparieren. Reparaturen an der Kaffeemühle dürfen nur durch autorisiertes Servicepersonal durchgeführt werden. Durch nicht fachgerechte Reparaturen können erhebliche Gefahren für den Benutzer entstehen. Bei unfachgerechten Reparaturen kann keine Haftung für eventuelle Schäden übernommen werden. In diesem Fall erlischt auch der Garantiesanspruch.

TECHNISCHE DATEN

Nennspannung	230 V/50 Hz – 120 V/60 Hz
Nennleistung	120 Watt
Mahlsystem	Schlagmesser
Kabellänge	ca. 80 cm
Kurzbetriebszeit	max. 30 Sekunden
Fassungsvermögen	max. 45 g Kaffeebohnen
Prüfungen	GS, CE, CUL, UL

Überprüfen Sie, ob die auf dem Typenschild angegebene Spannung mit der Netzspannung bei Ihnen zu Hause übereinstimmt, bevor Sie das Gerät an das Stromnetz anschliessen. Wenn nicht, wenden Sie sich bitte an Ihren Händler und verwenden Sie das Gerät nicht.

Umweltfreundliche Entsorgung	
	Alle Elektrogeräte dürfen nicht mehr zusammen mit dem Restmüll entsorgt werden, sondern müssen getrennt erfasst werden. Die Abgabe bei den kommunalen Sammelstellen durch Privatpersonen ist kostenfrei. Die Besitzer von Altgeräten sind verpflichtet, die Geräte zu den Sammelstellen zu bringen oder bei einer entsprechenden Sammlung abzugeben. Mit diesem kleinen persönlichen Aufwand tragen Sie weiterhin dazu bei, dass wertvolle Rohstoffe recycelt und Schadstoffe gezielt behandelt werden können.



Geprüfte Sicherheit



Das ausgediente Gerät zu einer autorisierten Entsorgungsstelle bringen. (WEEE Direktive)



Gerät der Schutzklasse II

SERVICE & GARANTIEBESTIMMUNGEN

Alle BODUM® Produkte sind aus hochwertigen, dauerhaften Materialien gefertigt. Sollten dennoch Teile ersetzt werden müssen, geben folgende Stellen gerne Auskunft: Ihr BODUM® Händler – Der BODUM® SHOP – Die BODUM® Vertretung in Ihrem Land, oder unsere Homepage unter: www.bodum.com

Garantie. BODUM® gewährt für die elektrische «C-MILL» Kaffeemühle 2 Jahre Garantie, beginnend ab Kaufdatum, auf Materialmängel und Funktionsstörungen, die auf Produktions- oder Konstruktionsfehler zurückzuführen sind.

Die Instandstellung des Gerätes ist kostenlos, soweit alle Bedingungen für die Garantieleistung erfüllt sind.

Bedingungen für Garantieleistungen. Der Garantieschein muss von der Verkaufsstelle zum Kaufzeitpunkt vollständig ausgefüllt werden. Garantieleistungen dürfen nur von BODUM® autorisierten Stellen ausgeführt werden.

BODUM® gewährt keine Garantie für Schäden, die auf zweckfremde Verwendung, unsachgemässen Umgang, üblichen Verschleiss, mangelnde oder falsche Pflege- und Wartungsarbeiten, falsche Bedienung und auf Eingriffe von nicht autorisierten Personen am Gerät zurückzuführen sind.