

Triton Stool

Clemens Weisshaar, 2008

ClassiCon

Classic Contemporary Design



Dank seiner körpergerecht geformten Sitzschale ist der Triton Stool ungewöhnlich komfortabel. Zugleich ist dieser Hocker auf eine sehr souveräne Art überraschend unkompliziert – und harmoniert durch die vielen Oberflächen- und Farbvarianten mit den unterschiedlichsten Einrichtungskonzepten.

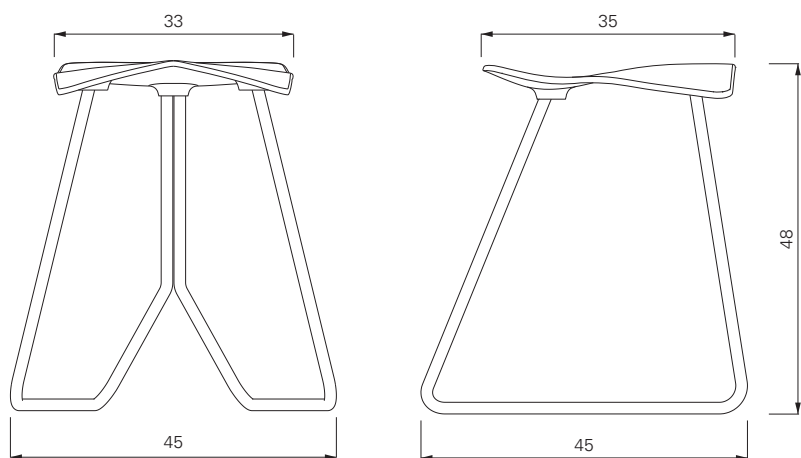
Grace à son siège ergonomique, Triton Stool est particulièrement confortable. Ce tabouret est en même temps étonnamment simple tout en gardant son caractère souverain – et il s'accorde, grâce aux nombreuses variantes de revêtements de surface et de couleurs, avec les agencements les plus divers.

Thanks to its anatomically formed seat, the Triton Stool is unusually comfortable. But the stool also exudes a surprisingly uncomplicated self assurance – and comes in a host of surface and colour variations to harmonize with a wide range of decorating concepts.

Gracias a su asiento que se adapta al perfil del cuerpo, el taburete Triton Stool resulta inusitadamente cómodo. Al mismo tiempo, el taburete posee un estilo superior, pero sorprendentemente sencillo y que resulta fácilmente combinable, gracias a las muchas variantes de superficies y colores de que puede disponer, dentro de los conceptos de mobiliario más diferenciados.

Triton Stool

Clemens Weisshaar, 2008



Gestell aus Stahl, verchromt oder schwarz pulverbeschichtet mit Feinstruktur. Sitzschale aus Polyurethan Hartschaum, farbig lackiert. Erhältlich auch mit Überzug aus Kernleder in schwarz oder weiß. Details und Farbauswahl siehe Preisliste.

Frame of steel, chromium-plated or powder-coated, fine texture. Seat shell of rigid polyurethane, colour-varnished. Also available with cover of bend leather in black or white. Details and colours see price list.

Structure en acier chromé ou laqué par poudre électrostatique. Assise en polyuréthane rigide et de couleur laqué. Aussi disponible avec revêtement en cuir noir ou blanc. Détails et choix des couleurs, voir la liste de prix.

Estructura de acero cromado o microestructura de laca pulverizada. Asiento de poliuretano rígido, barnizado en color. También disponible con forro de cuero ceñido en negro o blanco. Detalles y colores ver lista de precios.



Orange orange



Schwarz black

Clemens Weisshaar



TRITON 2007