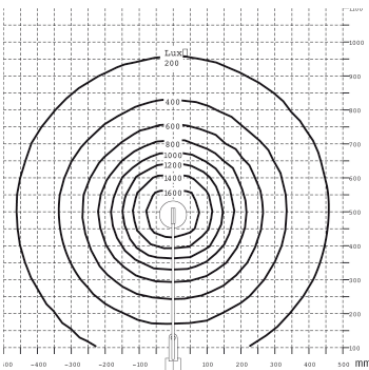
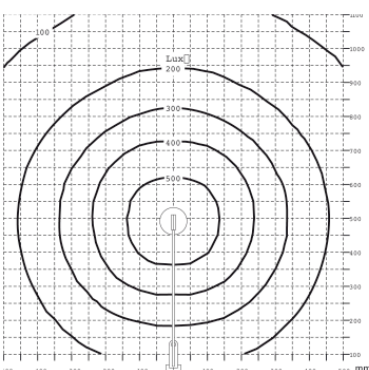


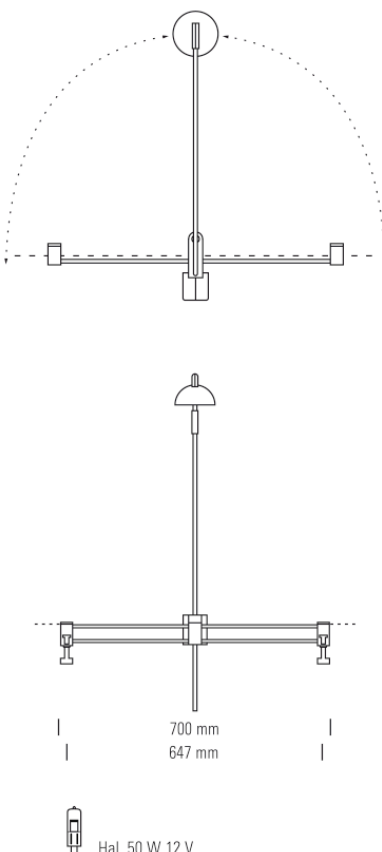
Beleuchtungsstärke
Intensity of Illumination



Lichtpunktabstand: 295 mm
Light centre length: 295 mm



Lichtpunktabstand: 530 mm
Light centre length: 530 mm



RHa 1-45
Arbeitsplatzleuchte „RHa“

Design: Dieter Rams und
Andreas Hackbarth, 1981–1984.
Patent angemeldet.
Design urheberrechtlich geschützt.
Inkl. Leuchtmittel.
Material: Aluminium, Kunststoff.
Ausführung mit Klemmbefestigung.
Für Tischplattenstärke bis 45 mm,
Klemmtiefe 35 mm.
Leuchtmittel: Hal 50 W, 12 V.

RHa 1-45
Desklight „RHa“

Design: Dieter Rams and
Andreas Hackbarth, 1981–1984.
Patent registered.
Registered Copy right design.
Incl. bulbs.
Material: Aluminium, plastics.
Fixture with clamping device.
For table tops max. 45 mm thick,
clamp depth 35 mm.
Bulb: Hal 50 W, 12 V.

RHa 1-80
Arbeitsplatzleuchte „RHa“

Design: Dieter Rams und
Andreas Hackbarth, 1981–1984.
Patent angemeldet.
Design urheberrechtlich geschützt.
Inkl. Leuchtmittel.
Material: Aluminium, Kunststoff
Ausführung mit Klemmbefestigung.
Für Tischplattenstärke von 45 bis 80 mm,
Klemmtiefe 35 mm.
Leuchtmittel: Hal 50 W, 12 V.

RHa 1-80
Desklight „RHa“

Design: Dieter Rams and
Andreas Hackbarth, 1981–1984.
Patent registered.
Registered Copy right design.
Incl. bulbs.
Material: Aluminium, plastics
Fixture with clamping device.
For table tops, min. 45 mm – max. 80 mm
thick, clamp depth 35 mm.
Bulb: Hal 50 W, 12 V.

RHa 2-45
Arbeitsplatzleuchte „RHa“

Design: Dieter Rams und
Andreas Hackbarth, 1981–1984.
Patent angemeldet.
Design urheberrechtlich geschützt.
Inkl. Leuchtmittel.
Ausführung mit Gleitschienensatz 70 cm
lang und zwei Klemmbefestigungen.
Für Tischplattenstärke bis 45 mm,
Klemmtiefe 35 mm.
Material: Aluminium, Kunststoff (RAL 7016).
Leuchtmittel: Hal 50 W, 12 V.

RHa 2-45
Desklight „RHa“

Design: Dieter Rams and
Andreas Hackbarth, 1981–1984.
Patent registered.
Registered Copy right design.
Incl. bulbs.
Fixture with sliding rail 70 cm long
and two clamps.
For table tops max. 45 mm thick,
clamp depth 35 mm.
Material: Aluminium, plastics (RAL 7016).
Bulb: Hal 50 W, 12 V.

RHa 2-80
Arbeitsplatzleuchte „RHa“

Design: Dieter Rams und
Andreas Hackbarth, 1981–1984.
Patent angemeldet.
Design urheberrechtlich geschützt.
Inkl. Leuchtmittel.
Ausführung mit Gleitschienensatz 70 cm
lang und zwei Klemmbefestigungen.
Für Tischplattenstärke von 45 bis 80 mm,
Klemmtiefe 35 mm.
Material: Aluminium, Kunststoff (RAL 7016).
Leuchtmittel: Hal 50 W, 12 V.

RHa 2-80
Desklight „RHa“

Design: Dieter Rams and
Andreas Hackbarth, 1981–1984.
Patent registered.
Registered Copy right design.
Incl. bulbs.
Fixture with sliding rail 70 cm long
and two clamps.
For table tops, min. 45 mm – max. 80 mm
thick, clamp depth 35 mm.
Material: Aluminium, plastics (RAL 7016).
Bulb: Hal 50 W, 12 V.