

# ANDREA

naturally purified air



# ANDREA

air naturellement purifié

www.andreaair.com

## PRODUCT MANUAL

Please read all these instructions before using the product.  
We recommend keeping this product manual in a safe place.

## IMPORTANT SAFETY

**WARNING** – When using electric products, basic precautions should always be followed. Including the following:

- Read all instruction carefully before using the product
- Packaging and user manual must be retained since it contains important information
- Do not expose to rain
- Indoor use only
- Only use power adaptor with input voltage corresponding to value shown on rating label
- Do not overfill water tank
- Never fill up the water tank when Andrea is powered on
- Turn off Andrea before unplugging the power adaptor
- Always unplug Andrea after use, to move it or to clean it
- Make sure that the voltage of Andrea's power adaptor matches that of your electrical system
- Only use Andrea for its intended use
- Do not place Andrea on a hot surface, in the sun or near a source of heat
- Do not obstruct fans by any means
- To reduce the risk of injury, close supervision is necessary when a product is used near children
- Do not put fingers or hands into the FAN guard
- Andrea is not a toy / keep out of children's reach
- To avoid electrical shock do not open the main unit
- Do not use Andrea if it is defective, if its cord is damaged, or if it has fallen and shows visible sign of damage
- This appliance is not intended for use by persons (including children) with reduced physical, sensory or mental capabilities, or lack of experience and knowledge, unless they have been given supervision or instruction concerning use of the appliance by a person responsible for their safety. Children should be supervised to ensure that they do not play with the appliance.

## SAVE THESE INSTRUCTIONS

## GARANTIE

Andrea est garanti contre les défauts de matériel et de fabrication pendant un an à compter de la date d'acquisition. En cas de panne dans des conditions normales d'utilisation pendant cette période de garantie, une demande préalable d'autorisation de retour doit être faite au Service Client, par courrier ou par téléphone, à :

Service Client LaboGroup  
4 rue du Bouloi  
Paris, 75001  
France  
Téléphone: +33 (0)1 78 09 49 63

Pour bénéficier de la garantie, vous devez envoyer l'appareil au Service Client de LaboGroup avec une lettre expliquant la panne, ainsi que le bon d'achat précisant la date d'acquisition.

LaboGroup ne peut être tenu responsable de tout dommage consécutif au non-respect des conditions de garantie, qu'elles soient expresses ou non, sauf disposition légale contraire.

La garantie de commercialité ou d'adaptation à un usage particulier de ce produit est limitée à la durée de la présente garantie.

Certains pays n'autorisent pas l'exclusion ou la limitation de dommages et intérêts ou autorisent des limitations de durée en matière de garantie implicite ; les limitations ou exclusions ci-dessus peuvent donc ne pas s'appliquer dans votre cas. La présente garantie vous donne des droits spécifiques, outre les droits consentis par la législation ou réglementation de votre pays.

Le bon d'achat sert de bon de garantie ; une copie de cette facture doit donc accompagner l'appareil. La garantie ne s'applique pas aux appareils qui ont subi des modifications ou réparations effectuées par des personnes non habilitées. De plus, elle ne couvre pas les dommages dus aux accidents, mauvaises utilisations ou négligences.

## UTILISATION ET ENTRETIEN

Le bouton situé sous la grille du ventilateur permet de mettre Andrea sous et hors tension, de régler la vitesse du ventilateur et d'allumer ou d'éteindre la lumière.

Débranchez l'appareil avant toute opération sur la plante. Il suffit d'ouvrir la face supérieure pour y accéder. Par ailleurs, le pot est amovible ; vous pouvez donc le retirer pour remplacer la plante ou lui prodiguer des soins.

Nous recommandons un arrosage environ deux fois par semaine, en fonction de la plante et des conditions d'humidité. Débranchez l'appareil avant tout arrosage. L'apport d'eau peut également se faire en remplissant le bac inférieur, ce qui a par ailleurs pour effet d'améliorer le pouvoir de filtration d'Andrea.

Nettoyez tous les mois l'extérieur de l'appareil à l'aide d'un chiffon humide.

## SPÉCIFICATIONS TECHNIQUES

Dimensions	41 cm x 31 cm
Poids	2.8kg
Composition	Polyméthacrylate de méthyle, Acrylonitrile butadiène styrène
Vitesse du ventilateur	180 m3/hr
Volume de terre recommandé	1300 cm3
Volume d'eau recommandé	0.5 L
TVoltage	Entrée 110-220V, sortie 12V
Certification de sécurité	Produit agréé ETL



## FEATURES

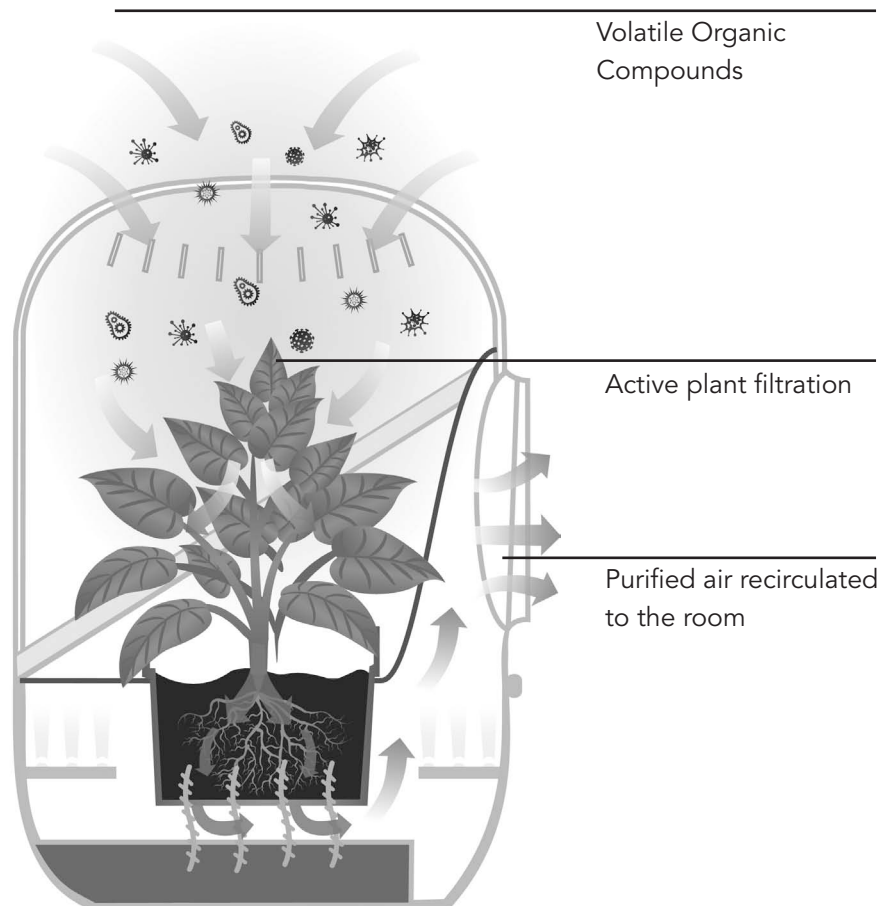
Andrea is a revolutionary new air cleaner engineered to significantly improve the filtration capacity of natural plants.

- Absorbs and metabolizes noxious chemicals
- Biochemically transforms waste
- Eliminates harmful Volatile Organic Compounds from the air
- Uses any household plant of appropriate size
- Certified by respected testing agencies
- Does not generate ozone
- Low power consumption
- Award winning design
- No replaceable filters
- Quiet operation
- ETL safety certification
- Dual voltage 110/220V for international use

## HOW ANDREA WORKS

This living filter employs active plant filtration to provide a multi-stage system that cleanses air of harmful toxin gases that can irritate and be harmful to your lungs.

Andrea's whisper-quiet fan draws in polluted air and passes it across the leaves and root system of a plant. Additional water and soil filtration also absorb harmful pollutants before releasing clean air into the room environment.



## PARTOUT DANS LA MAISON ET AU BUREAU

L'élégance et la portabilité d'Andrea en font un appareil de filtration idéal pour tous les lieux d'intérieur où l'air stagnant peut entraîner une accumulation de gaz toxiques.

Andrea a été conçu pour tous vos espaces de vie :

- salles de séjour
- salons
- bureaux
- cuisines
- salles à manger
- chambres

## PLANTES

Andrea peut accueillir tout type de plante d'intérieur, ce qui laisse la liberté de choisir le style de feuillage qui conviendra le mieux à la décoration de la pièce. Toutefois, certaines variétés sont plus particulièrement adaptées à la dépollution de l'air.

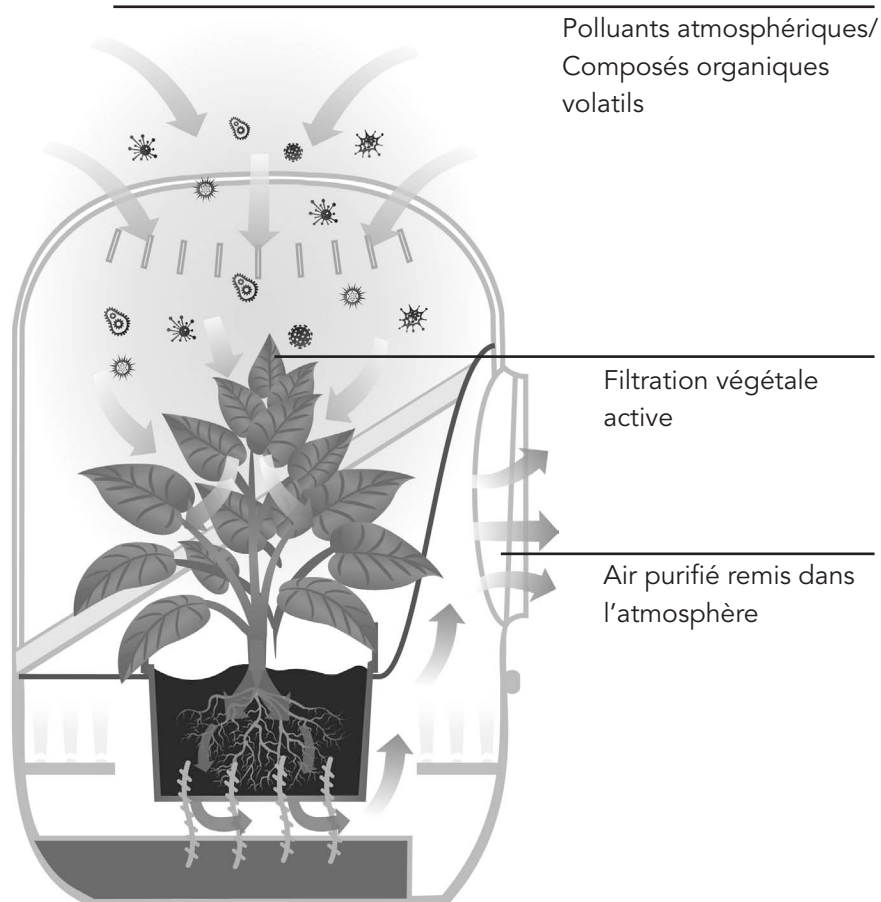
C'est par exemple le cas de :

- la fleur de lune (également connue sous le nom de spathiphyllum)
- le dragonnier de Madagascar (*dracaena marginata*)
- la plante araignée (*chlorophytum comosum*)
- l'aloé vera

## COMMENT FONCTIONNE ANDREA

Cet appareil utilise le système de filtration active des plantes pour éliminer les gaz toxiques.

Le ventilateur particulièrement silencieux d'Andrea aspire l'air pollué et le dirige vers la plante ; le feuillage, les racines, l'eau et le sol absorbent et métabolisent les éléments toxiques ; un air purifié est alors libéré dans l'atmosphère.



## PLACEMENT

Andrea's aesthetic beauty and mobility make it ideal for placement on desks and other surfaces of a home or office where stagnant circulation zones lead to the accumulation of toxic gases that render these spaces harmful to human activity.

Andrea was designed to work where you live:

- Family rooms
- Living rooms
- Home offices
- Kitchens
- Dining areas
- Bedrooms

## PLANTS

Any kind of household plant can be used as the filtration agent, offering freedom to select the foliage that best suits your lifestyle and aesthetic taste, or the motif of any part of your home. While any conventional household plant can be used effectively, there are some plant varieties that may perform especially well, such as:

- Peace Lily (also known as *Spathiphyllum*)
- Madagascar Dragon Tree (*Dracaena marginata*)
- Spider Plant (*Chlorophytum comosum*)
- Aloe Vera

## USE & MAINTENANCE

Andrea is turned on and off using the knob located below the fan grating. Turning the knob powers the fan and regulates its speed. Pushing the knob turns the lights on and off.

Disconnect the product from the electrical outlet prior to changing the plant and the soil. To access the plant, simply remove the top cover of Andrea. The plant pot can also be separated from the filter base to facilitate plant care and replacement.

We recommend you water the plant approximately twice a week, depending on the plant and your local humidity conditions. Disconnect the product from the electrical outlet prior to watering the plant. The plant can be watered by maintaining water in the lower tray, which provides moisture for the plant and increases Andrea's filtration capacity.

Clean the outside of the product with a damp cloth every month.

## SPECIFICATIONS

Dimensions	41 cm x 31 cm
Weight	2.8kg
Materials	Polymethyl methacrylate, Acrylonitrile butadiene Styrene
Fan Speed	180 m3/hr
Recommended Soil Volume	1300 cm <sup>3</sup>
Recommended Water Volume	0.5 L
Voltage	110-220V input, 12V output
Safety Certification	An ETL listed product



## CARACTÉRISTIQUES

Andrea est un purificateur d'air révolutionnaire conçu pour renforcer la capacité naturelle de filtration des plantes.

- Absorbe et métabolise les polluants chimiques
- Transforme biochimiquement les déchets toxiques
- Élimine sans danger les composés organiques volatils
- Utilise toute plante d'intérieur de taille appropriée
- Testé par des agences de certifications reconnues
- Ne produit pas d'ozone
- Faible consommation électrique
- Agrémente votre intérieur
- Pas de filtres à remplacer
- Fonctionnement silencieux
- Certification de sécurité ETL (Modèle USA)
- Conforme aux normes CE (Modèle Europe)
- Choix de voltage 110/220V pour utilisation dans tous pays

## INFORMATIONS DE SECURITE IMPORTANTES

**ATTENTION !** - Toute manipulation inconsidérée d'appareils électriques comporte des risques ; nous vous recommandons donc le plus grand soin lors de l'utilisation d'Andrea et notamment :

- Lisez attentivement l'ensemble de cette notice avant toute utilisation de l'appareil.
- Pour éviter tout risque d'accident ou de blessure, une surveillance étroite est nécessaire quand le produit est utilisé en présence d'enfants.
- Ne pas mettre les mains ni les doigts dans les protections extérieures ou intérieures du ventilateur.
- Conservez ces instructions car elles contiennent des informations importantes.
- Cet appareil n'est pas destiné à l'utilisation par des personnes (y compris les enfants) ayant des capacités physiques ou mentales réduites ou autres déficiences sensorielles, ou manque d'expérience ou de connaissance à moins d'être surveillées ou assistées par une personne responsable de leur sécurité. Les enfants doivent être surveillés pour s'assurer qu'ils ne jouent pas avec cet appareil.
- N'exposez pas l'appareil à la pluie
- Utilisez Andrea uniquement en intérieur
- Utilisez exclusivement des adaptateurs correspondant au voltage indiqué
- Ne faites pas déborder le réservoir
- Ne remplissez pas le réservoir lorsqu'Andrea est allumé
- Éteignez Andrea avant de débrancher la prise électrique
- Débranchez toujours Andrea après utilisation, pour le déplacer ou pour le nettoyer
- Assurez-vous que le voltage de l'adaptateur d'Andrea correspond à celui de votre alimentation électrique
- N'utilisez Andrea que pour l'usage prévu
- Ne placez pas Andrea au soleil ou à proximité d'une source de chaleur
- Veillez à ne jamais obstruer les ventilateurs
- Andrea n'est pas un jouet, conservez-le hors de portée des enfants
- N'ouvrez pas le bloc central, sous peine d'électrocution
- N'utilisez pas Andrea s'il est défectueux, si son câble est endommagé ou s'il est tombé et montre des signes de détérioration

## CONSERVEZ CETTE NOTICE

## WARRANTY

Andrea is warranted against defects in material and workmanship for a period of one year beginning from the date of sale to the user. Should the unit fail under normal usage during the one-year warranty period, a request for a return authorization must be made before returning the unit.

This request can be by mail or phone to the Customer Service

Department at the address below:

LaboGroup Customer Service  
4 rue du Bouloi  
Paris, 75001  
FRANCE  
Telephone: +33 1 78 09 49 63

To obtain warranty service, you must mail the product to LaboGroup Customer Service, along with a letter explaining the defect, with a proof and date of purchase.

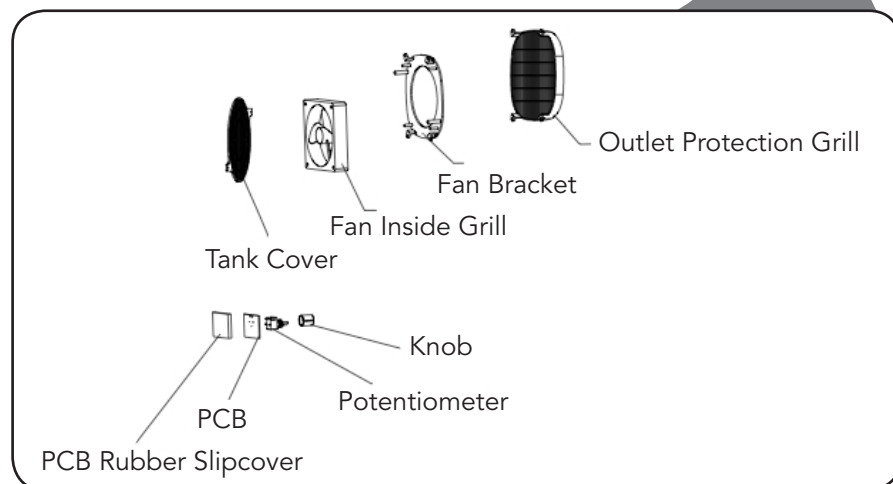
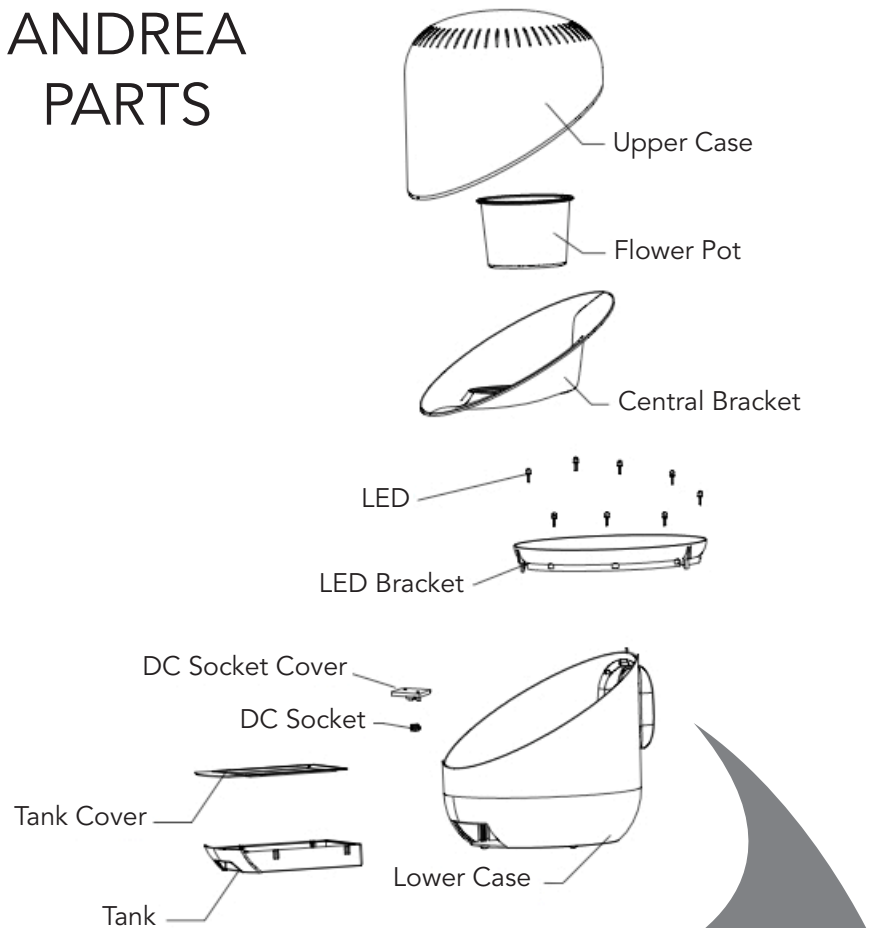
LaboGroup shall not be liable for any incidental or damages consequent to breach of any express or implied warranty on this product, except to the extent prohibited by applicable law.

Any implied warranty of merchantability or fitness for a particular purpose on this product is limited in duration to the duration of this warranty.

Some locales do not allow the exclusion or limitation of incidental or consequential damages or allow limitations on how long an implied warranty lasts, so the above limitations or exclusion may not apply to you. This warranty gives you specific legal rights and you may also have other rights that vary by state or country.

The purchaser's bill of sale is required as proof of warranty entitlement and a copy of the bill of sale must accompany the unit. The warranty does not apply to units that have been repaired by unauthorized persons. It also does not cover any damage due to accident, misuse, abuse or negligence.

# ANDREA PARTS



# ANDREA

air naturellement purifié



## NOTICE D'UTILISATION

Veillez lire les instructions qui suivent avant d'utiliser Andrea.  
Nous vous recommandons de conserver la présente notice en lieu sûr.

# ANDREA

aire naturalmente purificado



# ANDREA

aire naturalmente purificado

[www.andreaair.com](http://www.andreaair.com)

## Manual del producto

Lea estas instrucciones antes de manejar Andrea.

Recomendamos que mantenga este manual del producto en un lugar seguro.

# INFORMACIONES DE SEGURIDAD IMPORTANTES

**PRECAUCIÓN** - La seguridad personal durante el manejo de productos eléctricos es muy importante. Del mismo modo que con cualquier producto eléctrico, tenga cuidado cuando utilice Andrea, incluyendo lo siguiente :

- Lea atentamente y completamente las instrucciones antes de manejar el aparato.
- Para reducir el riesgo de accidente o de herida, se necesita una atención estricta si el aparato es utilizado cerca de los niños.
- No se debe introducir la mano o los dedos dentro de las protecciones del ventilador.
- Este aparato no debe ser utilizado por personas (incluyendo los niños) con minusvalías físicas o mentales o otras deficiencias de sentidos, o con falta de experiencia o conocimiento, excepto bajo la estricta custodia o instrucciones de una persona responsable de su salud y seguridad. Los niños deben ser vigilados para impedir que jueguen con este aparato.
- No exponer el aparato a los efectos de la lluvia
- Solamente para uso en espacios interiores
- Utilice el adaptador de alimentación solamente con la tensión de entrada correspondiente al valor indicado en la etiqueta de características
- No llene en exceso el tanque de agua
- Nunca llene el tanque de agua mientras Andrea esté encendida
- Apague Andrea antes de desenchufar el adaptador de alimentación
- Desenchufe siempre Andrea después de su uso, para moverla o para limpiarla
- Asegúrese de que la tensión del adaptador de alimentación de Andrea se corresponde con la de su sistema eléctrico
- Utilice Andrea solamente para su uso previsto
- No coloque Andrea sobre una superficie caliente, al sol o cerca de una fuente de calor
- No obstruya los ventiladores con ningún objeto
- Andrea no es un juguete / manténgase alejada del alcance de los niños
- Para evitar descargas eléctricas, no abra la unidad principal
- No utilice Andrea si presenta algún defecto, si su cable de alimentación está dañado o si se ha caído y muestra signos visibles de daños

## CONSERVE ESTAS INSTRUCCIONES

# GARANTÍA

Andrea está garantizada contra defectos en los materiales y mano de obra durante un periodo de un año a partir de la fecha de venta al usuario. Si la unidad falla en condiciones de uso normales durante el periodo de garantía de un año, se debe hacer una solicitud para una autorización de devolución antes de devolverla.

Esta solicitud se puede realizar por correo o por teléfono al Departamento del Servicio de Atención al Cliente, a la dirección siguiente:

Servicio de Atención al Cliente LaboGroup  
4 rue du Bouloi  
Paris, 75001  
FRANCE  
Teléfono: +33 (0)1 78 09 49 63

Para obtener la reparación de garantía, debe enviar el producto por correo al Servicio de Atención al Cliente de LaboGroup, junto con una carta explicando el defecto, con una prueba de compra y la fecha de la misma.

LaboGroup no se hará responsable de ningún daño incidental o como consecuencia del incumplimiento de cualquier garantía explícita o implícita de este producto, salvo en la medida que la normativa vigente lo prohíba.

Cualquier garantía implícita de aptitud o idoneidad para un propósito particular de este producto está limitada en su duración al periodo de vigencia de esta garantía.

Algunas normativas locales no permiten la exclusión o limitación de daños incidentales o derivados ni permiten limitaciones sobre el tiempo de duración de una garantía implícita, por lo tanto puede que las limitaciones anteriores no le sean de aplicación. Esta garantía le da derechos legales específicos y también puede tener otros derechos que difieren según el estado o país.

El tique de compra del comprador es necesario como prueba de derecho a la garantía y una copia del mismo debe acompañar a la unidad. La garantía no es de aplicación a unidades que hayan sido reparadas por personas no autorizadas. Tampoco cubre ninguna avería debida a un accidente, uso indebido, abuso o negligencia.

## USO Y MANTENIMIENTO

Andrea se enciende y apaga con el mando localizado debajo de la rejilla del ventilador. Al girar el mando, se enciende el ventilador y se regula su velocidad. Al pulsar el mando se encienden y apagan las luces.

Desconecte el producto de la toma de corriente antes de cambiar la planta y la tierra. Para acceder a la planta, simplemente quite la tapa superior de Andrea. La maceta de la planta también puede separarse de la base del filtro para facilitar el cuidado y sustitución de la planta.

Le recomendamos que riegue la planta dos veces a la semana aproximadamente, dependiendo de la planta y de las condiciones locales de humedad. Desconecte el producto de la toma de corriente antes de regar la planta. La planta se puede regar manteniendo agua en la bandeja inferior, lo que proporciona humedad para la planta y aumenta la capacidad de filtración de Andrea.

Limpie la parte exterior del producto todos los meses con un paño húmedo.

## ESPECIFICACIONES

Dimensiones	41 cm x 31 cm
Peso	2.8kg
Materiales	Polimetil Metacrilato, Acrilonitrilo butadienestireno
Velocidad del ventilador	180 m3/hr
Volumen de tierra recomendado	1300 cm3
Volumen de agua recomendado	0.5 L
Tensión	Entrada 110-220V, salida 12V
Certificación de seguridad	Un producto ETL



## CARACTERÍSTICAS

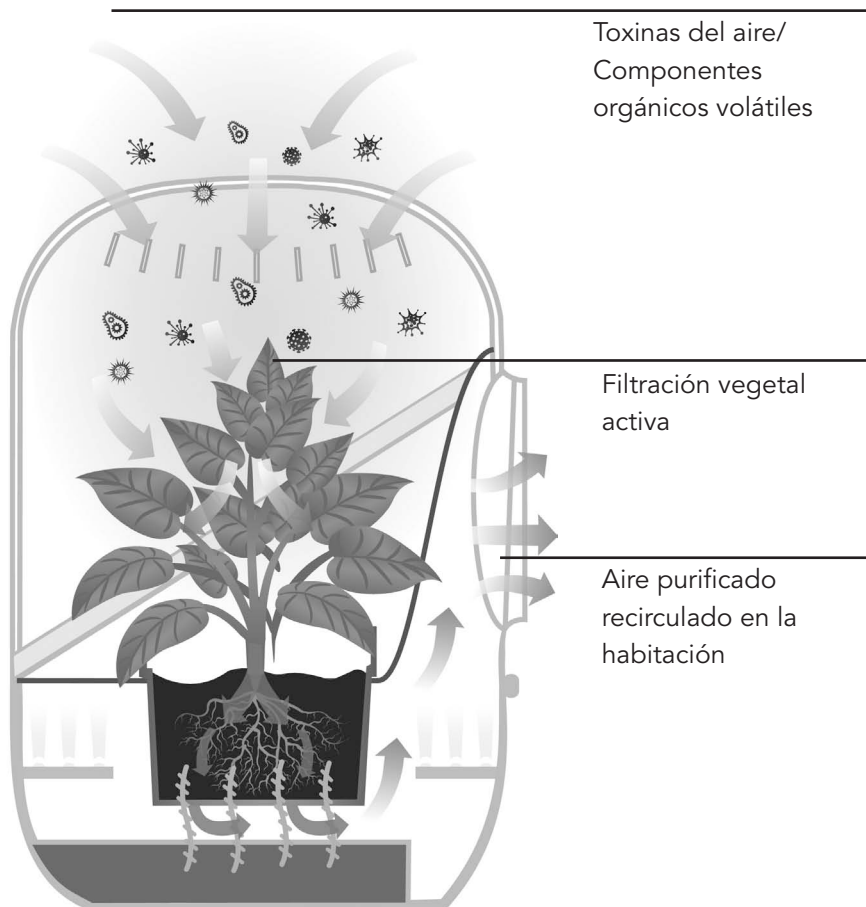
Andrea es una nueva limpiadora de aire revolucionaria diseñada para mejorar significativamente la capacidad de filtración natural de las plantas.

- Absorbe y metaboliza las sustancias químicas nocivas
- Transforma bioquímicamente los residuos
- Elimina los Componentes Orgánicos Volátiles dañinos del aire
- Utiliza cualquier planta del hogar de tamaño adecuado
- Certificado por reconocidas agencias de pruebas
- No produce ozono
- Bajo consumo de energía
- Diseño galardonado
- Sin filtros sustituibles
- Funcionamiento silencioso
- Certificación de seguridad ETL
- Tensión doble 110/220V para uso internacional

# CÓMO FUNCIONA ANDREA

Este filtro vivo usa la filtración activa de las plantas para proporcionar un sistema de varias etapas que limpia el aire de los gases tóxicos que pueden ser irritantes y dañinos para sus pulmones.

El ventilador silencioso de Andrea absorbe el aire y lo pasa a través de las hojas y del sistema de raíces de una planta. La filtración adicional del agua y de la tierra de la maceta también absorbe los contaminantes dañinos antes de liberar el aire limpio en el entorno de la estancia.



# UBICACIÓN

La belleza estética y la movilidad de Andrea la hace ideal para su ubicación sobre escritorios y otras superficies del hogar donde las zonas de circulación estancada provocan la acumulación de gases tóxicos que convierten estos espacios en dañinos para la actividad humana.

Andrea ha sido diseñado para que funcione donde usted vive:

- Salones
- Salas de estar
- Estudios en el hogar
- Cocinas
- Comedores
- Dormitorios

# PLANTAS

Se puede utilizar cualquier planta del hogar como agente filtrante, lo que le ofrece libertad para seleccionar las hojas que mejor le van a su estilo de vida y a su gusto estético, o el motivo de cualquier parte de su hogar. Aunque cualquier planta convencional del hogar se puede utilizar eficazmente, hay algunas variedades de plantas que pueden dar unos resultados especialmente buenos, como:

- Anubia (también conocida como spathiphyllum)
- Drácena (dracaena marginata)
- Arañuela (chlorophytum comosum)
- Aloe vera